
NRV 系列高压探头 用户手册



武汉南诺电气有限公司

版本号：20150826-V1.135

武汉南诺电气有限公司版权所有，任何个人或企业未经我公司书面同意不得转载和使用

目录

1	认识高压探.....	3
2	NRV 系列高压探头 技术指标.....	4
3	警告.....	4
4	应用说明- 对电压探头的高频连接和接地.....	6
5	不同类型电压的适用范围.....	6
6	产品成套性.....	8
7	南诺NRV 系列有限保修.....	8
8	高压探头 结构图.....	11

认识高压探头

图 1-1 含义：

- ① 高压引线螺母
- ② 密封塞，查看油位是使用
- ③ 上金属罩
- ④ 套管
- ⑤ 下金属罩
- ⑥ BNC 座，连接示波器
- ⑦ 接地座

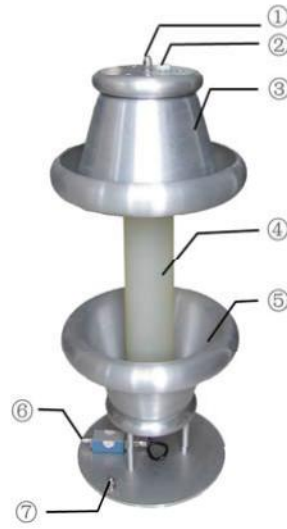


图 1-1 NRV 系列高压探头



图 1-2 连接示意图

图 1-3 同轴电缆



注：图 1-2 中示波器仅作为连接范例使用，不作为高压探头 的附件或购买凭据。

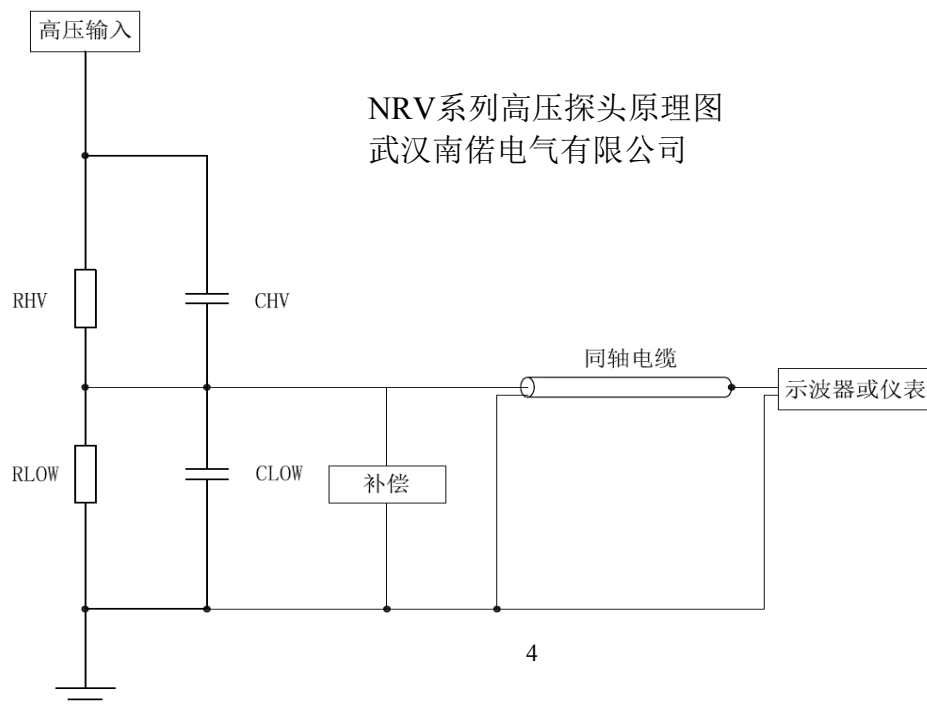
2 NRV 系列高压探头 技术指标

型号	NRV-60	NRV-100	NRV-150	NRV-200	NRV-300	NRV-400
直流/脉冲电压 (kV)	60/120	100/180	150/240	200/300	300/420	400/550
最高频率 (MHz)	20	20	20	16	12	8
电缆长度 (米)	9.2	9.2	9.2	9.2	9.2	9.2
DC 准确度	<0.1%	<0.1%	<0.1%	<0.1%	<0.1%	<0.1%
10Hz-1MHz 准确度	1%	1%	1%	2%	2.5%	3%
>1MHz 准确度	3%	3%	3%	3%	4%	4%
阻抗 (MΩ)	800	1600	2000	2800	4500	7000
长度 (cm)	50	60	75	99	135	180
直径 (cm)	28	28	29	40	61	61
电容 (约 pf)	27	25	27	24	20	16
底座直径 (cm)	25.4	25.4	30	50.8	76	76
标准分压比	10000:1	10000:1	10000:1	10000:1	10000:1	10000:1

3 警告

A 综述

(I) NRV 系列高压探头，是一个较宽带宽的 RC 分压器，通过分压器产生精确衰减信号，原理图如下所示。



(II) 分压网络由RC并联的高压网络组成，低压网络由并联RC网络和补偿电路组成。低压网络 放置在一个全屏蔽的金属矩形盒子里面，用于代替二次回路的低压部分，NRV系列探头可以 配备多个分压盒，每个不同的分压比都会被校验。这些探头可根据客户的要求定做分压比， 取代示波器中添加的补偿电容。

B 广义的探头配置

(I) 标准的探头设计为，输出 1 兆欧阻抗对测量设备输出的检验水平，而且规定适当的电缆长度。电缆长度每增加 1 米，将引起 1.8%的测量误差。对于典型的 1000:1 探头，改变电缆长度将会带来更大的变化，相对而言 NRV 系列探头，在校准后，改变电缆长度的变化值更小。

(II) 每个探头的高压部分采用进口绝缘油隔离，不含有毒成分。

C 标准操作的输入阻抗

(I) 设计标准探头都用于输入阻抗为 $1\text{M}\Omega$ 的示波器。如果需要采用高阻抗设备来测量探头的准确性（比如万用表来进行测量），由于一般万用表输入阻抗为 $10\text{M}\Omega$ ，就会导致阻抗不匹配而出现测量误差，可以在输入回来中并联一个 $1.111\text{M}\Omega$ 的电阻，公式如下

$$R_X = 10\text{M}\Omega // 1.111\text{M}\Omega = 1\text{M}\Omega$$

D 临近效应

(I) 在所有高压探头 测量过程中，临近效应（当探头高压端靠近地面或接近高电压节点时，示值会发生误差）都是不可忽略的。比较好的实践方法和高压安全法规指出，探头必须与其他导体间隔开，其间隔距离至少是 $3\text{mm}/\text{kV}$ （如果 DC 高压是 50KV ，距离就是 15cm ），临近效应对交流或高频信号尤为显著，需要引起注意。

E 高频测量

(I) 在高频测量时，有必要提高探头的接地程度，较低接地电阻，以便于在高电压时减轻噪音，高频 ($>20\text{MHz}$) 的测量，探头下端接地体要求更宽，或其对测量负载单独接地，同时接地电缆要求尽可能的短，减少寄生电感。在最高频时，有必要对探头电缆进一步的采取屏蔽措施。产生回路噪音的原因是，探头测量电缆中流过接地电流。探头接地上的电感隔离器有助于阻碍接地电流。注意：一个探头在 50MHz 频率时， 8pF 的输入电容也只有 400ohms 的阻抗，这就是高频电流问题的原因所在。

F 接线

(I) 通常而言，接地端接地座应该与被试设备相连，探头的针尖应该与电压源相连。对 NRV 系列探头，高压信号要连接到探头顶端，接地（低压端）连接到底部。高频时，接地通道的电感也应最小化。提高测量速度的一个方法是采用多重接地的方式。接线时被试设备必须关闭，底部接地螺母也用于接地连接。BNC 输出电缆必须直接和示波器连接。所有的探头都配备一根 RG-223 电缆（双屏蔽电缆），双屏蔽电缆在高频时是很重要的。任何 50ohms （ 93ohms ，不同系列阻抗会有变化）可以直接连接我公司高压探头，只要电缆的电容量相同即可。

(II) 避免接地电流回到探头的接地屏蔽端很重要，探头出厂时设计成这样，当负载电流经过示波器的连接电缆后，将在示波器上面产生错误信号。

G 改变电缆

(I) 我们推荐, 如果使用的电缆与原始提供的电缆不同, 那么应该采用 RG-223 电缆 (93 欧姆电缆探头除外), 并且必须与原始电缆保证一样的长度。双层屏蔽电缆 RG-223 能减少寄生噪音增强性能, RG-223 电缆电容量约为 0~90pf/米, 电缆长度不一致将会导致高频校准值有显著的误差 (依据电缆有浮动范围是 3~10%)。

H 故障排除

(I) 探头维修重要的是重新校准。我公司不建议自己拆卸探头的高压部分, 若私自拆卸探头, 我公司将不予保修。

(II) 如果探头没有信号输出, 没有对地短接, 问题可能出在补偿盒接触不良。应该检测接地线, 如果是线松了, 应该重新连接上。不要调整补偿盒里面的电位器, 否则需要重新校准才能使用。

(III) 测量高压时若探头内部有声响或弧光, 可能是内部绝缘油发生泄漏导致, 打开探头顶部的密封塞, 查看油位是否下降。

(IV) 测量高压时若听到有比较大的放电声, 发生这样的现象可能是使用环境的湿度很大, 致使探头表面受潮导致。排除这种现象的方法是对探头表面进行干燥处理 (如使用热风机 (温度低于 60°C 为宜) 对表面做干燥处理)。

4 应用说明- 对电压探头的高频连接和接地

A 当信号的上升时间比较快, 对高频的测量经常会产生测量误差。成功测量的关键是要建立一个好的接地点, 确保接地信号导线接触良好。不良声响可是是由于在测量时, 高频分量产生的。

B 其他注意事项:

(I) NRV 高压探头 在使用时, 必须与测量人员保证足够的安全距离 (不小于 5 米), 且设备周围 5 米内除被测负载外不得有其他物品, 以免因临近效应产生测量误差。

(II) 我公司出厂所配的信号电缆为 BNC 接口, 使用时直接与示波器连接使用。

(III) NRV 系列探头配套使用的示波器输入阻抗为 1M, 不可与输入阻抗为 50 欧的示波器连接使用, 这样会带来很大测量误差。

(IV) 与常规电压探头不同, NRV 系列高压探头 不需要调节输入电容, 理论上与不同品牌示波器配合使用会带来测量误差, NRV 系列高压探头 采用特殊设计克服了这个问题, 不同品牌示波器输入电容量的不一致带来的测量误差在使用 NRV 系列高压探头 时可以忽略。

(V) 选择配套示波器, 需要根据测量电压信号的频带来选择示波器带宽, 需要注意的是示波器的带宽要远远高于测量信号的带宽才行。

5 不同类型电压的适用范围

A 所有的高压探头 都会因为高频电流 (例如: 高 RMS) 和电晕等其他影响 而需要降额使用。建议以以下信息作为一个指导原则, 尽管许多高电压系统都有超出这些指导原则之外的自己独特的要求。例如, 方波有比正弦波更高的 RMS 电流。

RMS = 均方根 = rms = 单个周期内瞬时电压的平方总和的平均值的平方根 = $\sqrt{\sum (f_{x_i})^2 / n}$

B 交流正弦波频率达 400Hz, 正弦波电压按如下公式计算:

$$\text{RMS 工作电压 (kV)} = \text{直流电压} / \sqrt{2};$$

举例说明:

例 1: NRV-100/180 高压探头, 它能够测量的交流正弦波电压最高值为多少呢?

答: 100kV (直流额定值) $\div \sqrt{2} = 70.72\text{kV}$ (可以测量的最高值)

C 脉冲额定电压的适用性:

(I) 脉冲持续时间在 10Hz/20us 的全脉冲按额定值使用

举例说明: NRV-100/180 探头, 用来测量 10Hz/20us 的全脉冲信号, 可以测量的最高电压是多少呢?

计算公式为 100kV (额定值) $\times 1 = 100\text{kV}$

(II) $1.5 \times$ 直流 300Hz/10us 脉冲持续时间

举例说明: NRV-100/180 探头, 用来测量 10Hz/20us 的全脉冲信号, 可以测量的最高电压是多少呢?

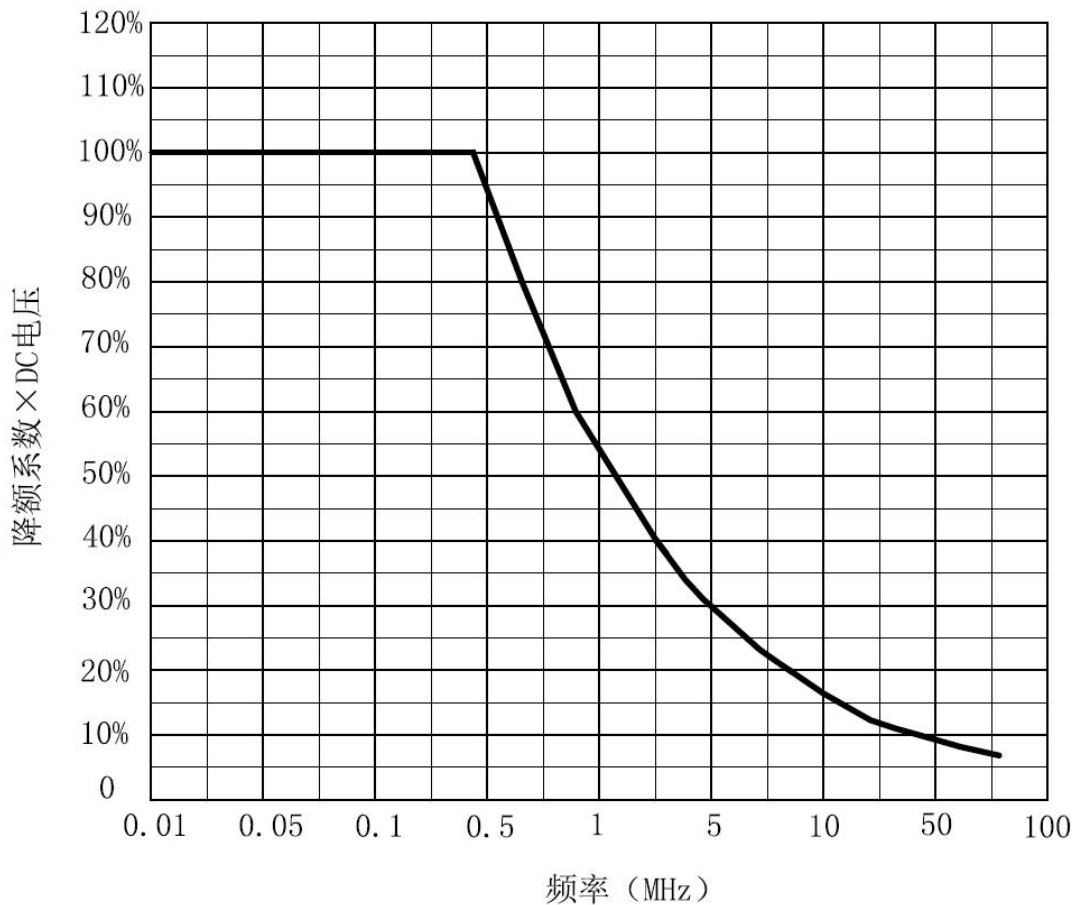
计算公式为 100kV (额定值) $\times 1.5 = 150\text{kV}$

(III) $1.25 \times$ 直流 4kHz/10us 脉冲持续时间

举例说明: NRV-100/180 探头, 用来测量 10Hz/20us 的全脉冲信号, 可以测量的最高电压是多少呢?

计算公式为 100kV (额定值) $\times 1.25 = 125\text{kV}$

(IV) 以下是频率在 200kHz 以上时最大输入电压 (DC+AC 峰值) 降额



说明: 计算公式为 100kV (额定值) \times 降额系数 = 实际能测量电压值 (kV)

注: 上图中, 横坐标为频率, 纵坐标为降额百分比, 实际使用时需要先确定待测信号的频率, 根据频率查出降额系数。

D 应用注释：高压探头 的高频连接及接地

(I) 高频时的测量在信号的上升时间很快时经常产生问题，成功测量的首要要求是确保有一个能很好地建立接地点的地面并且接地信号线连接牢固。

(II) 当测量到高频分量的信号时就会有“振铃”。例如，一个上升时间 3ns 的方波其高频分量高于 90MHz 探头的带宽。由于探头的长度和电容的效应，这些频率分量可能是不需要的，如果人为地限制探头的带宽为 90MHz 的话是可取的。限制带宽的方法相当简单。如果我们设置高压电容和一个外部电阻的 RC 时间乘积等于约 2~3 纳秒，这样就限制了探头的带宽为 90MHz。

(III) 不要以为被测电路的接地和示波器的接地是一样的。检查电路，首先要将探头的接地线连接到已知的地面，如果有任何电压差，那么该端点连接的不是一个有效接地点。（由于 NRV 系列是 10000X 衰减，你可能不得不增加示波器的灵敏度才能看到小的电压差。）在执行这项检查之前首先将探头的接地线连接到被测试电路的接地点。只要你使用正确的电源线和插头，示波器应始终接地。

(IV) 当进行任何形式的绝对测量时，如幅度，上升时间或时间延迟测量，用尽可能最短的接地路径。

注意：即使用最短的接地引线，探针电容和接地引线电感会形成一个串联谐振电路，这有发生振荡的可能。这种振荡取决于你测量的瞬态高频分量，并会扭曲真实的波形。振荡的能力取决于示波器的带宽。可以利用示波器的带宽限制功能减少显示的振荡的总量。

(V) 如果你要在同一个电路中探测到信号频率小于 1 兆赫的许多不同点，你可以将接地线从接地电路连接到示波器的接地端子（如果提供了一个的话）。这种接地连接缓解了需要不断重新连接探头地线。

6 产品成套性

A 高压探头	1 台
B RG223 同轴电缆.....	1 根
C 用户手册.....	1 份
D 合格证.....	1 份
E 测试报告.....	1 份

7 南诺NRV 系列有限保修

感谢您购买南诺NRV系列高压探头。武汉南诺电气有限公司非常感谢您的惠顾，我们将随时为您提供高品质的服务。在使用武汉南诺电气有限公司提供的产品前，请认真阅读以下条款和条件。使用本产品即表示您同意此南诺NRV系列高压探头有限保修声明（以下简称协议）的条款和条件。

A 保修政策

南诺向购买原封包装的购买者（以下简称“您”）保证，在遵循本协议所列条件的前提下，产品在有限保修期内不会出现材料和制造工艺上的缺陷，有限保修期自购买原封产品之日算起，详见本协议 B 部分所述。

如果无法提供有效购买凭证，有效保修期自生产日期算起。

如果经南诺自行确认，本产品材料或制作工艺上存在缺陷，且在正常使用情况下确实不符合所公布的产品规格，只要您是本产品的所有者并在有限保修内，南诺将根据本协议中的条件和免费条款，选择下述补偿措施之一：（I）维修产品，或者用电压及功能不低于原产品的全新产品或翻新产品为您更换产品；如需更换产品，南诺可能会将您的产品更换为以前使用过，经过维修，且经测试符合南诺规范的产品。（II）对于经维修和更换的产品，保修期为原产品保修期的剩余天数。因更换而退回的产品将不再送还给您。但是，如果通过诊断为无故障产品，会将您的产品返回给您。此保修仅提供给您，不可转让。

B 限保修条件(期限)

产品	规格	产品保修政策（期限）
南诺NRV系列高压探头	60/120, 100/180, 150/240, 200/300, 400/550	三年

C 有限保修的范围

此处所述的保修不适用以下情况，（I）未根据随附说明书使用本产品，（II）未按照预期功能和环境使用本产品，（III）由不当安装/检测。使用不当，疏忽，未授权维修，改动，事故或其他外部原因。

引起的任何故障或缺陷，或者存在南诺认为证明您违反了本协议的任何其他情况。您承认并同意本产品的的设计用途不是也不应用于以下领域，包括但不限于：生命支持系统，急救护理，医疗/安全设备或其他发生产品故障可能导致生命危险，个人或人身伤害的应用，也不适用于任何军事或防御应用以及可能采用特殊条款或规定的政府采购。因此，南诺拒绝承担于本产品的任何此类应用相关或引起的任何责任，本产品的任何此类或类似应用引起的所有风险都将由您承担。

南诺的保修不包括修理或更换产品时与产品检修/组装相关的任何计量费用。南诺的保修也不涵盖那些在收到时候存在包装不当，变样或物理损坏等情况的产品。应在收到产品时进行仔细检查，您可以参考下面列出的有关保修除外情况的不完全列表：

- （I）包装或运输不当，包括使用不合格的集装箱；
- （II）产品出现变形，变样或物理损坏，包括但不限于较深的刮痕；
- （III）产品外壳被打开；
- （IV）产品补偿盒打开或人为损坏。

D 担保限制和责任限制

除了本协议中明确列出的保证，南诺不提供任何其他明示或暗示的担保，包括但不限于对于适销性，特定用途的适用性不侵犯权利，交易习惯和贸易惯例的暗示担保。所有明示和暗示的担保都有一定的时限，即仅在有限保修期内提供。

本协议包含南诺所应承担的全部责任，以及在违反本协议的情况下您可获得的全部补偿。在任何情况下，南诺及其供应商或任何分公司均不对任何间接的，必然的，偶然的或特殊的损害以及任何财产损失而承担任何责任，即使南诺事先已被告知发生此类损害的可能性以及任何有限补偿均无法达到其主要目的。在任何情况下，南诺的赔偿额度均不会超过您购买本产品时所支付的金额。在适用法律允许的最大范围内，上述限制和排除条款全部适用。

E 适用法律和管辖权

本协议受中华人民共和国法律约束并按照相应法律进行解释(法律条款出现冲突并因此导致适用其他管辖区域法律的情况除外)。双方之间有本协议(包括本协议的存在,有效性或终止)引起的,或与之有关的所有争议。纠纷或索赔应最终通过仲裁方式解决,仲裁应依照国际商会仲裁规则与中国武汉进行,仲裁所用语言为中文,仲裁的结果为最终结果,且对各方均有约束力,除了判决登记及后续执行需要披露的部分之外,与仲裁有关的所有事宜(包括裁定书)均应保密。

制 造 商: 武汉南诺电气有限公司

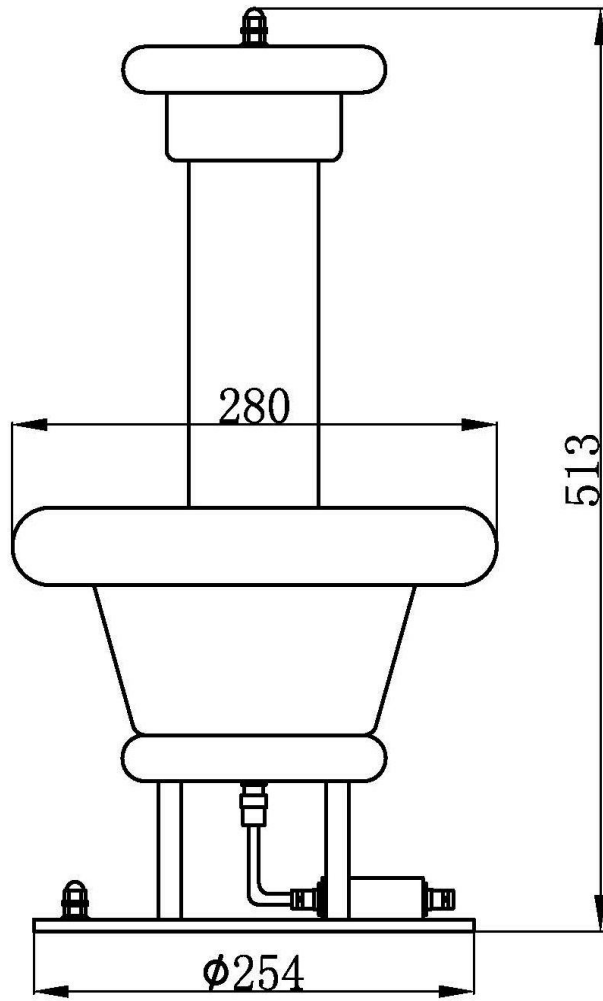
地 址: 中国湖北武汉江夏区庙山大道 9 号东湖高新产业创新基地 11 栋

网 址: <http://www.whnanrui.com>

销售电话: 400-0666760 027-87207771 027-87207772 027-87207773

图文传真: 027-87507966

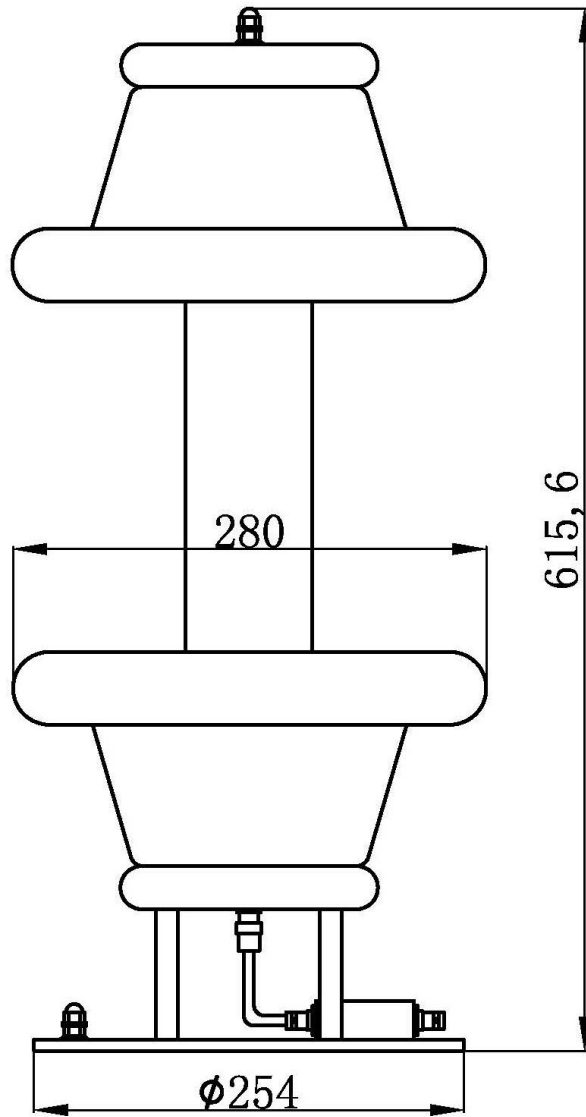
技术支持: 027-87179600



NRV-60高压探头外形图

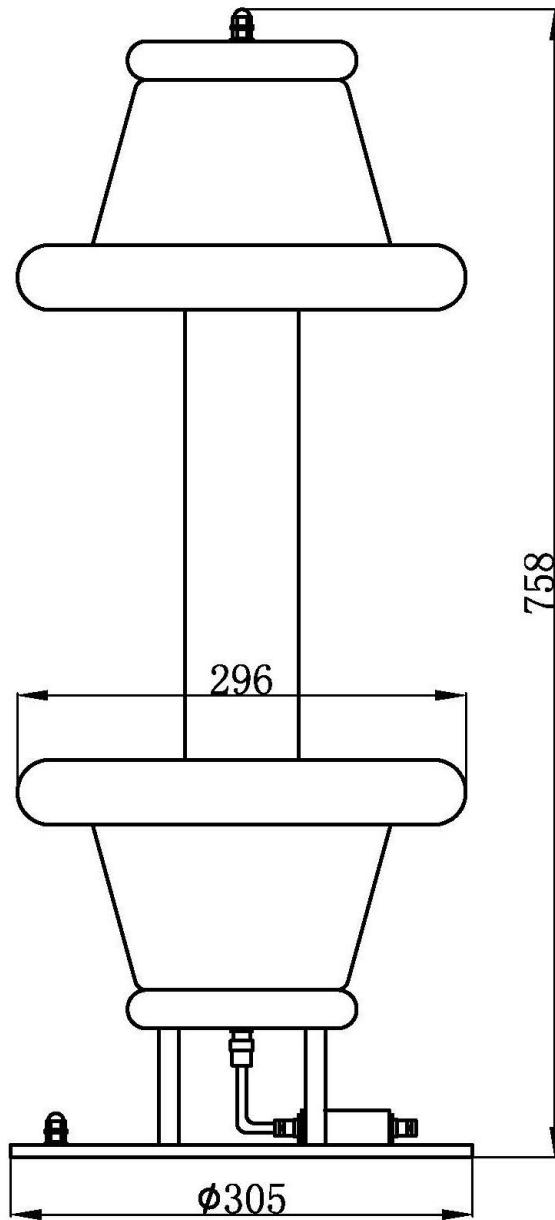
尺寸单位	毫米	型号	NRV-60/120
------	----	----	------------

武汉南诺电气有限公司 http://www.whnanrui.com			
--	--	--	--



NRV-100高压探头外形图

尺寸单位	毫米	型号	NRV-100/180
武汉南诺电气有限公司 http://www.whnanrui.com			



NRV-150高压探头外形图

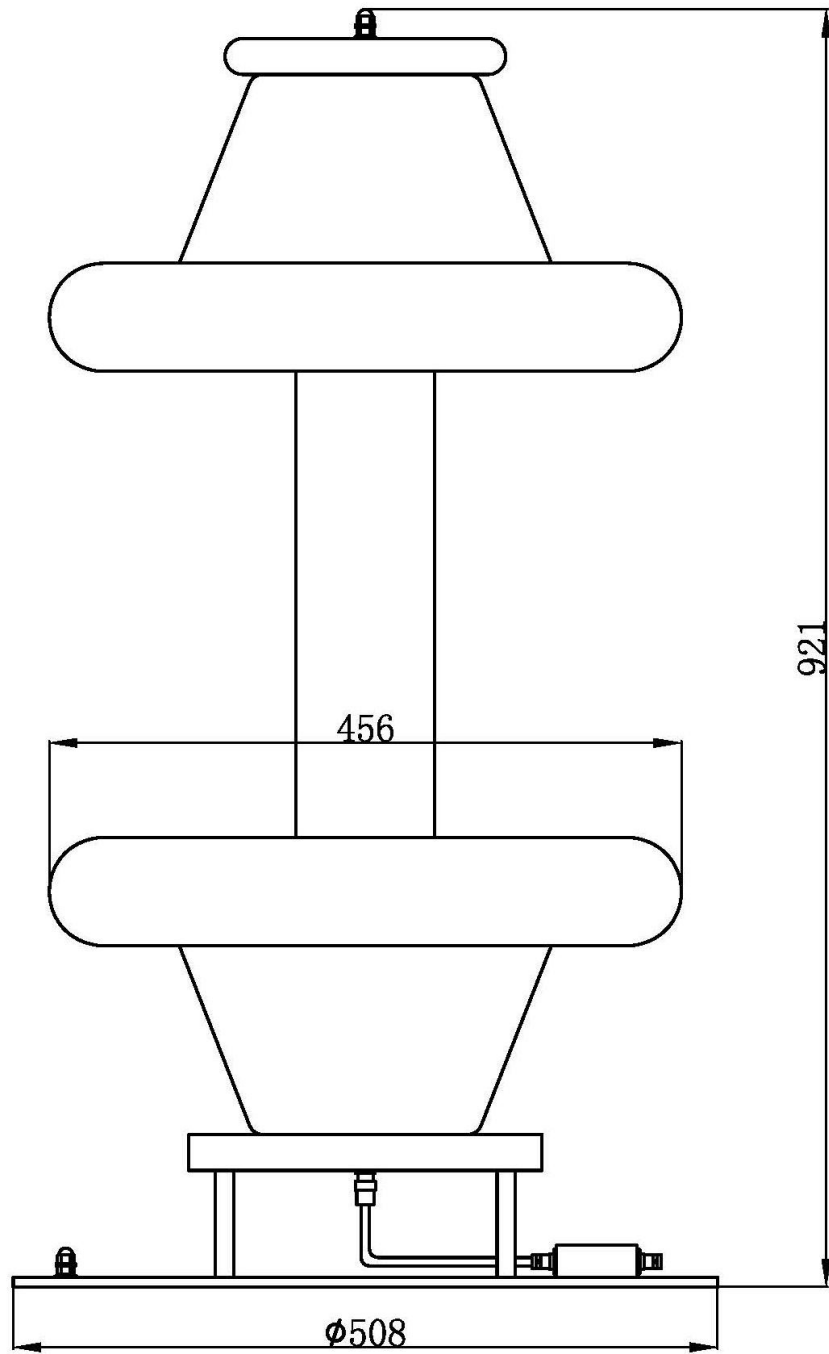
尺寸单位

毫米

型号

NRV-150/240

武汉南诺电气有限公司 <http://www.whnanrui.com>



NRV-200高压探头外形图

尺寸单位

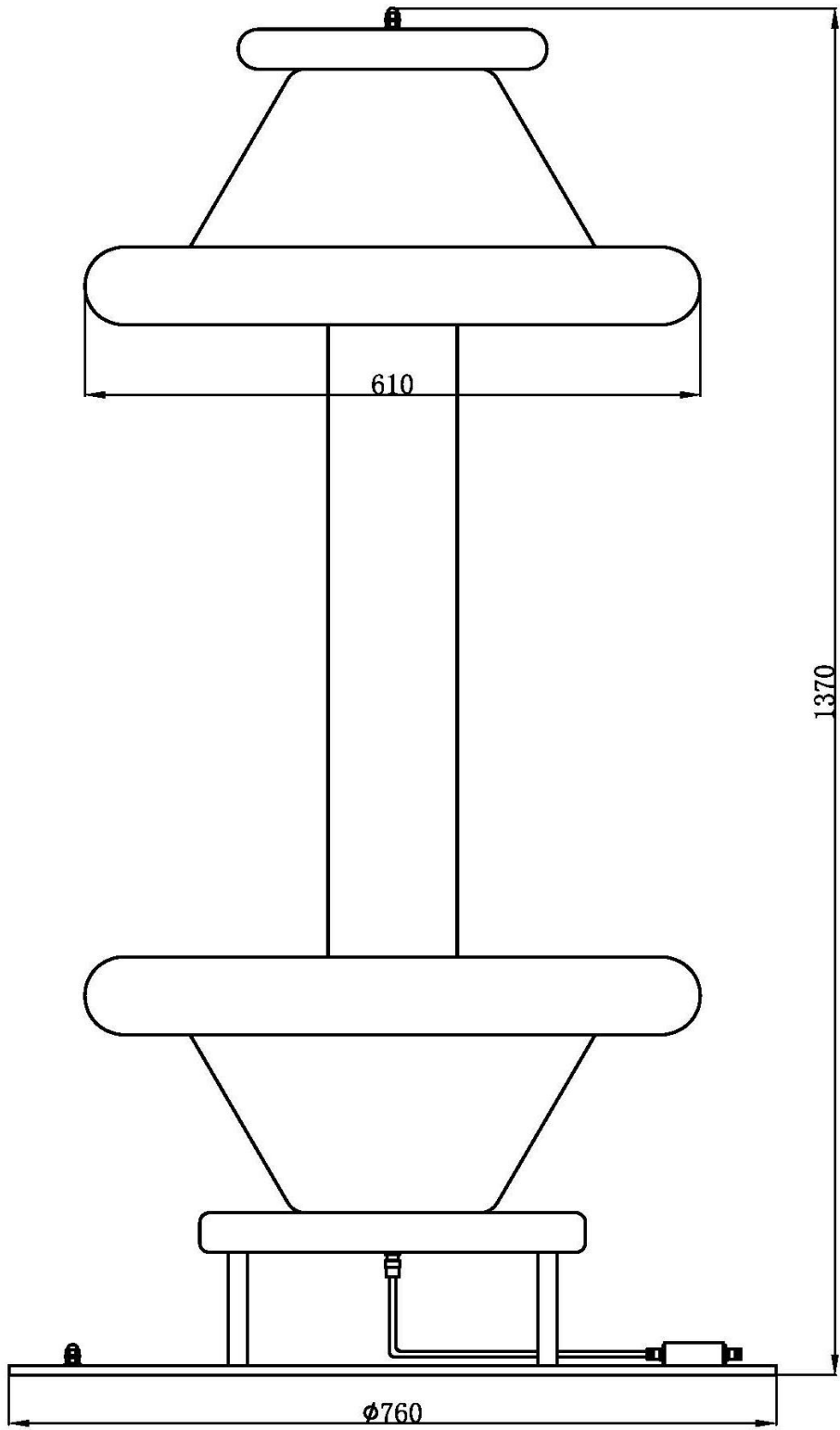
毫米

型号

NRV-200/300

武汉南诺电气有限公司

<http://www.whnanrui.com>



NRV-300高压探头外形图			
尺寸单位	毫米	型号	NRV-300/420
武汉南诺电气有限公司		http://www.whnanrui.com	